

Dell™ PowerEdge™

SC1430 Systems

Getting Started With Your System

Guide de mise en route

Primeiros passos com o sistema

Procedimientos iniciales con el sistema

Model EMS01

www.dell.com | support.dell.com

Dell™ PowerEdge™

SC1430 Systems

Getting Started With Your System

Notes, Notices, and Cautions



NOTE: A NOTE indicates important information that helps you make better use of your computer.



NOTICE: A NOTICE indicates either potential damage to hardware or loss of data and tells you how to avoid the problem.



CAUTION: A CAUTION indicates a potential for property damage, personal injury, or death.

Information in this document is subject to change without notice.

© 2006 Dell Inc. All rights reserved.

Reproduction in any manner whatsoever without the written permission of Dell Inc. is strictly forbidden.

Trademarks used in this text: *Intel* and *Xeon* are registered trademarks of Intel Corporation; *Microsoft* and *Windows* are registered trademarks and *Windows Server* is a trademark of Microsoft Corporation; *Red Hat* is a registered trademark of Red Hat, Inc.; *SUSE* is a registered trademark of Novell Inc.

Other trademarks and trade names may be used in this document to refer to either the entities claiming the marks and names or their products. Dell Inc. disclaims any proprietary interest in trademarks and trade names other than its own.

Model EMS01




March 2006

P/N TD272

Rev. A00

System Features

The major hardware and software features of your system include:

- One or two Dual-Core Intel® Xeon® Processors 5000 Sequence
- Support for symmetric multiprocessing (SMP), which is available on systems with two Intel Xeon microprocessors. SMP greatly improves overall system performance by dividing microprocessor operations between independent microprocessors. To take advantage of this feature, you must use an operating system that supports multiprocessing.
 -  **NOTE:** If you decide to upgrade your system by installing a second microprocessor, you must order the microprocessor upgrade kits from Dell. Not all versions of the Intel Xeon microprocessor will work properly as additional microprocessors. The upgrade kit from Dell contains the correct version of the microprocessor. Both microprocessors must have the same internal operating frequency and cache size.
- A minimum of 512 MB of 533 or 667 (when available) MHz Fully Buffered DIMMs (FBD), upgradable to a maximum of 8 GB by installing combinations of 256-MB, 512-MB, 1-GB, or 2-GB memory modules in the four memory module sockets on the system board
- Support for up to two 3.5-inch internal Serial-Attached SCSI (SAS) or SATA hard drives using the internal hard drive bays. A third hard drive may be installed in the flex bay. A fourth hard drive may be installed using a hard drive carrier. A controller expansion card is required for SAS hard drives or for more than two SATA hard drives.
- One 3.5-inch flex bay for a diskette drive or a third hard drive and two 5.25-inch bays for the following supported drives: CD, DVD, combination CD-RW/DVD, tape backup device (second bay only), or fourth hard drive (second bay only, hard drive carrier required)
 -  **NOTE:** DVD devices are data only.
 -  **NOTE:** A tape backup device or a second optical drive may not be installed if a fourth hard drive is installed.
- Support for USB 2.0
- Chassis intrusion alert

The system board includes the following built-in features:

- Dual-channel IDE controller that supports up to two of the following supported IDE devices: CD, DVD, combination CD-RW/DVD, or tape backup device
- SATA controller that supports up to two cabled SATA hard drives, and up to two of the following supported SATA devices (when available): CD, DVD, combination CD-RW/DVD, or tape backup device
- Two 64-bit, 100-MHz PCI-X expansion slots, two x8 lane (electrically wired for x4 lanes) PCI Express (PCIe) expansion slots, and one 32-bit, 33-MHz legacy PCI expansion slot
- An integrated VGA-compatible video subsystem with an ATI ES1000, 33-MHz PCI video controller. This video subsystem contains a minimum of 16MB of graphics memory with support for 2D graphics. Maximum resolution is 1600x1200 with 65,536 colors; true-color graphics are supported in the following resolutions: 640 x 480, 800 x 600, 1024 x 768, 1280 x 1024

- An integrated Gigabit Ethernet NIC, capable of supporting 1000-Mbps, 100-Mbps, or 10-Mbps data rates, with support for PXE and Wake-on-LAN
- Seven USB 2.0-compliant connectors (two on the front and five on the back) capable of supporting a diskette drive, a CD-ROM drive, a keyboard, a mouse, or a USB flash drive
- Back-panel connectors include serial, video, parallel, five USB connectors, and one NIC connector
- Front-panel connectors include two USB connectors
- Four front-panel system diagnostic LEDs for pre-POST and POST failure messaging and notification.

For more information about specific features, see "Technical Specifications" on page 7.

Supported Operating Systems

Your system supports the following operating systems:

- Microsoft® Windows Server™ 2003, Standard Edition
- Microsoft Windows Server 2003, Standard x64 Edition
- Microsoft Windows® Small Business Server 2003 Standard and Premium Editions
- Red Hat® Enterprise Linux (version 4) for Intel Extended Memory 64 Technology (Intel EM64T)
- SUSE® LINUX Enterprise Server 9

Other Information You May Need

 **CAUTION:** The *Product Information Guide* provides important safety and regulatory information. Warranty information may be included within this document or as a separate document.

- The *Hardware Owner's Manual* provides information about system features and describes how to troubleshoot the system and install or replace system components.
- CDs included with your system provide documentation and tools for configuring and managing your system.
- Updates are sometimes included with the system to describe changes to the system, software, and/or documentation.

 **NOTE:** Always check for updates on support.dell.com and read the updates first because they often supersede information in other documents.

- Release notes or readme files may be included to provide last-minute updates to the system or documentation or advanced technical reference material intended for experienced users or technicians.

Obtaining Technical Assistance

If you do not understand a procedure in this guide or if the system does not perform as expected, see your *Hardware Owner's Manual*.

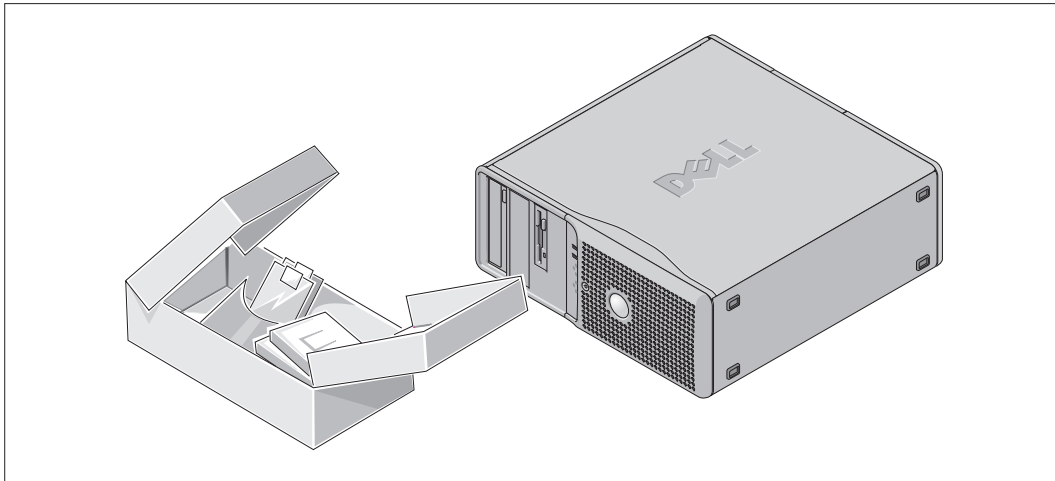
Dell Enterprise Training and Certification is available; see www.dell.com/training for more information. This service may not be offered in all locations.

Installation and Configuration

⚠ CAUTION: Before performing the following procedure, read and follow the safety instructions and important regulatory information in your *Product Information Guide*.

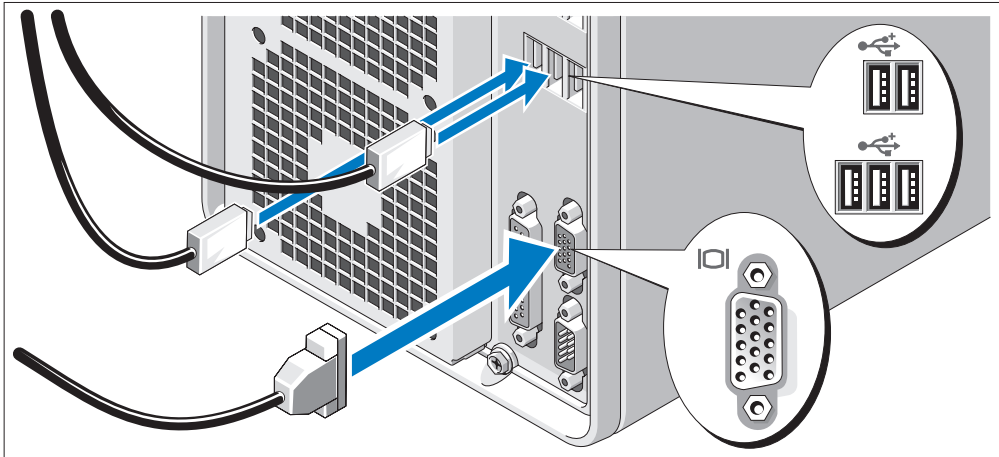
This section describes the steps to set up your system for the first time.

Unpacking the System



- 1 Unpack your system and identify each item.
Keep all shipping materials in case you need them later.

Connecting the Keyboard, Mouse, and Monitor

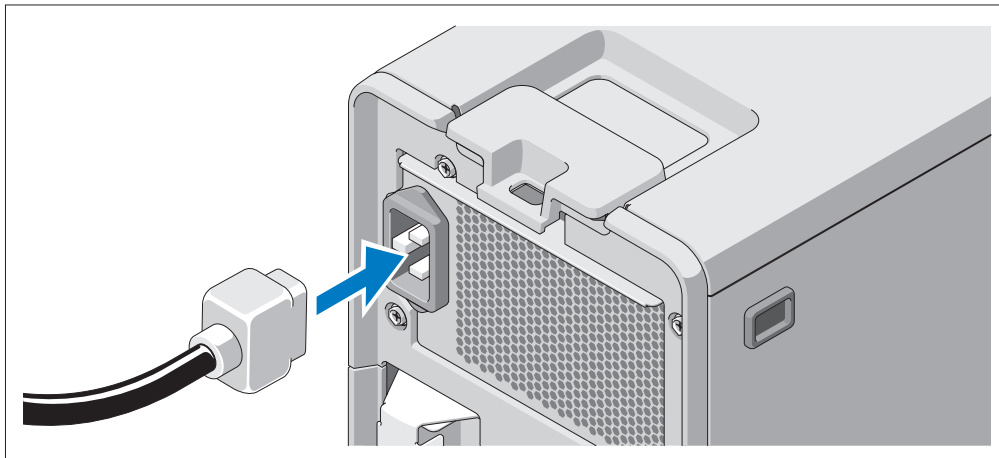


- 2 Connect the keyboard, mouse, and monitor (optional).

The connectors on the back of your system have icons indicating which cable to plug into each connector.

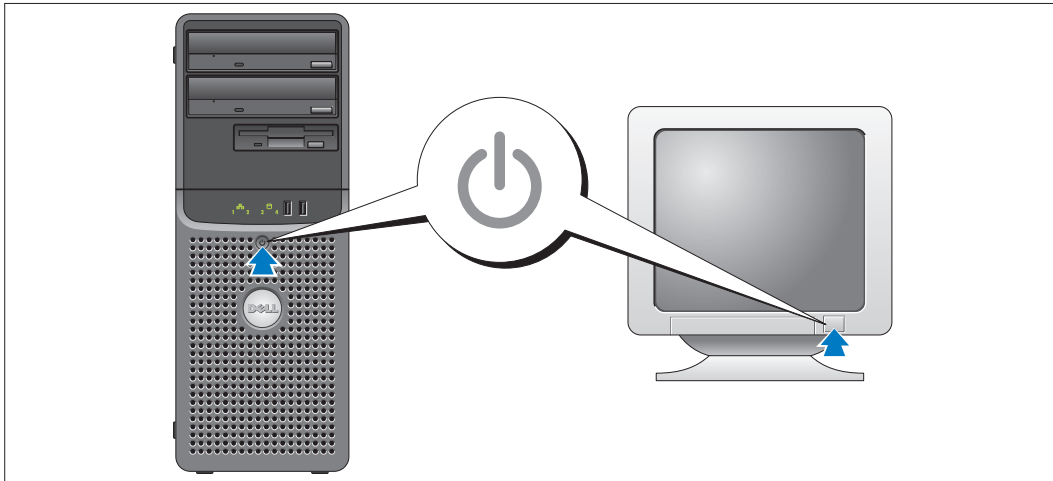
Be sure to tighten the screws (if any) on the monitor's cable connector.

Connecting the Power



- 3 Connect the monitor power cable to the monitor (optional), and connect the system's power cable to the system.
- 4 Plug the other end of the power cables into a grounded electrical outlet or a separate power source such as an uninterruptible power supply (UPS) or a power distribution unit (PDU).

Turning on the System



- 5 Turn on the system and monitor (optional).

Press the power button on the system and the monitor. The power indicators should light. Adjust the monitor's controls until the displayed image is satisfactory.

Complete the Operating System Setup

If you purchased a preinstalled operating system, see the operating system documentation that ships with your system. To install an operating system for the first time, see the *Quick Installation Guide*. Be sure the operating system is installed before installing hardware or software not purchased with the system.

Technical Specifications

| | |
|--------------------------|--|
| Processor | |
| Processor type | one or two Dual-Core Intel Xeon Processors 5000 Sequence |
| Expansion Bus | |
| Bus type | PCIe, PCI-X, PCI |
| Expansion slots | |
| PCIe | one half-length, full-height, x4 lane-width, x8 connector, 3.3-V (slot 1) one full-length, full-height, x4 lane-width, x8 connector, 3.3-V (slot 3) |
| PCI-X | one full-length, full-height, 3.3-V, 64-bit, 100MHz (slot 5) one half-length, full-height, 3.3-V, 64-bit, 100MHz (slot 6) |
| PCI | one full-length, full-height, 5-V, 32-bit, 33-MHz legacy (slot 4) |
| Memory | |
| Architecture | 533 or 667 (when available) MHz Fully Buffered DIMMs (FBD) |
| Memory module sockets | four 240-pin |
| Memory module capacities | 256 MB, 512 MB, 1 GB, or 2 GB |
| Minimum RAM | 512 MB (two 256-MB modules) |
| Maximum RAM | 8 GB (four 2-GB modules) |

Drives

| | |
|----------------|--|
| Hard Drives | <p>up to four 3.5-inch internal SAS or SATA drives using one of the following configurations:</p> <ul style="list-style-type: none">– one or two SATA drives using internal hard drive bays and integrated controller– one or two SAS drives using internal hard drive bays and controller expansion card– three SAS or SATA drives using internal hard drive bays, flex bay, and controller expansion card– four SAS or SATA drives using internal hard drive bays, flex bay, hard drive carrier, and controller expansion card <p>NOTE: Your hard drive configuration must consist of all SATA hard drives or all SAS hard drives.</p> <p>NOTE: If you decide to install a third hard drive in the flex bay, you may not install an internal diskette drive.</p> <p>NOTE: If you decide to install a fourth hard drive, see the Dell Support website at support.dell.com for information on hard drive cooling requirements.</p> |
| Diskette drive | <p>one optional 3.5-inch, 1.44-MB external optional USB 3.5-inch, 1.44-MB</p> |
| Optical drives | <p>up to two optional IDE CD, DVD, or combination CD-RW/DVD drives (SATA drives when available)</p> <p>NOTE: DVD devices are data only.</p> <p>NOTE: A second optical drive may not be installed if a fourth hard drive is installed.</p> |
| Tape drive | <p>external optional USB CD</p> <p>one optional internal half-height, 5.25-inch SCSI or IDE (for use in second 5.25-inch bay only) (SATA drive when available)</p> <p>NOTE: A tape backup drive may not be installed if a fourth hard drive is installed.</p> |
| Flash drive | <p>external optional USB</p> |

Connectors

Back

| | |
|----------|--|
| NIC | one RJ-45 (for integrated 1-Gigabit NIC) |
| Serial | 9-pin, DTE, 16550-compatible |
| USB | five 4-pin, USB 2.0-compliant |
| Video | 15-pin VGA |
| Parallel | 25 pin |

Front

| | |
|-----|------------------------------|
| USB | two 4-pin, USB 2.0-compliant |
|-----|------------------------------|

Video

| | |
|--------------|--|
| Video type | ATI ES1000 video controller; VGA connector |
| Video memory | 16 MB |

Power

AC power supply (per power supply)

| | |
|------------------|---|
| Wattage | 750 W |
| Voltage | auto-sensing power supply—90 V to 265 V at 50/60 Hz |
| Heat dissipation | 1150 BTU/Hour |

| | |
|----------------------------|-------------------------------------|
| CMOS Backup Battery | CR 2032 3.0-V lithium ion coin cell |
|----------------------------|-------------------------------------|

Physical

| | |
|--------------------------------|---------------------|
| Height | 44.68 cm (17.59 in) |
| Width | 16.99 cm (6.69 in) |
| Depth | 46.84 cm (18.44 in) |
| Weight (maximum configuration) | 19.5 kg (43 lb) |

Environmental

NOTE: For additional information about environmental measurements for specific system configurations, see www.dell.com/environmental_datasheets.

Temperature

| | |
|-----------|------------------------------|
| Operating | 10° to 35°C (50° to 95°F) |
| Storage | -40° to 65°C (-40° to 149°F) |

Relative humidity

| | |
|-----------|---|
| Operating | 8% to 85% (noncondensing) with a maximum humidity gradation of 10% per hour |
| Storage | 5% to 95% (noncondensing) |

Maximum vibration

| | |
|-----------|------------------------------------|
| Operating | 5 to 350 Hz at 0.0002 G2/Hz |
| Storage | 5 to 500 Hz at 0.001 to 0.01 G2/Hz |

Maximum shock

| | |
|-----------|---|
| Operating | 40 G +/- 5% with pulse duration of 2 msec +/- 10% (equivalent to 20 in/sec [51 cm/sec]) |
| Storage | 105 G +/- 5% with pulse duration of 2 msec +/- 10% (equivalent to 50 in/sec [127 cm/sec]) |

Altitude

| | |
|-----------|--------------------------------------|
| Operating | -15.2 to 3048 m (-50 to 10,000 ft) |
| Storage | -15.2 to 10,600 m (-50 to 35,000 ft) |

Systèmes Dell™ PowerEdge™ SC1430

Guide de mise en route

Remarques, avis et précautions



REMARQUE : une REMARQUE indique des informations importantes qui peuvent vous aider à mieux utiliser votre ordinateur.



AVIS : un AVIS vous avertit d'un risque de dommage matériel ou de perte de données et vous indique comment éviter le problème.



PRÉCAUTION : une PRÉCAUTION indique un risque potentiel d'endommagement du matériel, de blessure corporelle ou de mort.

Les informations contenues dans ce document peuvent être modifiées sans préavis.

© 2006 Dell Inc. Tous droits réservés.

La reproduction de ce document de quelque manière que ce soit sans l'autorisation écrite de Dell Inc. est strictement interdite.

Marques utilisées dans ce document : *Intel* et *Xeon* sont des marques déposées de Intel Corporation ; *Microsoft* et *Windows* sont des marques déposées de Microsoft Corporation ; *Windows Server* est une marque de Microsoft Corporation ; *Red Hat* est une marque déposée de Red Hat, Inc. ; *SUSE* est une marque déposée de Novell Inc.

Tous les autres noms de marques et marques commerciales utilisés dans ce document se rapportent aux sociétés propriétaires des marques et des noms de ces produits. Dell Inc. décline tout intérêt dans l'utilisation des marques déposées et des noms de marques ne lui appartenant pas.

Modèle EMS01

Mars 2006

P/N TD272

Rev. A00

Caractéristiques du système

Les caractéristiques matérielles et logicielles principales du système sont les suivantes :

- Un ou deux processeurs double cœur Intel® Xeon® 5000
- Prise en charge du SMP (Symmetric Multiprocessing [Multi-traitement symétrique]), disponible sur les systèmes dotés de deux microprocesseurs Intel Xeon. Le SMP améliore considérablement les performances du système en partageant les tâches entre des microprocesseurs indépendants. Pour utiliser cette fonctionnalité, vous devez utiliser un système d'exploitation prenant en charge le multi-traitement.



REMARQUE : si vous décidez de mettre le système à niveau en installant un second microprocesseur, vous devez commander les kits de mise à niveau chez Dell. Certaines versions du microprocesseur Intel Xeon ne fonctionnent pas correctement comme microprocesseurs supplémentaires. La version incluse dans le kit de mise à niveau de Dell est correcte. Les deux microprocesseurs doivent être cadencés à la même vitesse et avoir un cache de taille identique.

- Un minimum de 512 Mo sous forme de barrettes FB-DIMM (Fully Buffered DIMM), 533 à 667 MHz (selon disponibilité), extensibles à un maximum de 8 Go via l'installation de combinaisons de barrettes de 256 Mo, 512 Mo, 1 Go ou 2 Go dans les quatre emplacements pour barrettes mémoire de la carte système.
- Prise en charge de deux disques durs internes de type SAS (Serial-Attached SCSI) ou SATA de 3,5 pouces, installés dans les baies de disques durs internes. Un troisième disque dur peut être installé dans la baie modulaire, et un quatrième via un support de disque dur. Une carte contrôleur d'extension est requise pour les disques durs SAS ou si vous utilisez plus de deux disques durs SATA.
- Une baie modulaire de 3,5 pouces pouvant accueillir un lecteur de disquette ou un troisième disque dur, et deux baies 5,25 pouces prenant en charge les lecteurs suivants : lecteur de CD, DVD, CD-RW/DVD, unité de sauvegarde sur bande (seconde baie uniquement) ou quatrième disque dur (seconde baie uniquement avec support de disque dur obligatoire)



REMARQUE : les périphériques DVD sont uniquement des périphériques de données.



REMARQUE : si un quatrième disque dur est installé, il n'est pas possible d'ajouter une unité de sauvegarde sur bande ni un second lecteur optique.

- Support USB 2.0
- Alerte d'intrusion dans le châssis

La carte système contient les éléments intégrés suivants :

- Contrôleur IDE à deux voies prenant en charge les périphériques IDE suivants (deux au maximum) : lecteur de CD, DVD, CD-RW/DVD ou unité de sauvegarde sur bande.
- Contrôleur SATA prenant en charge jusqu'à deux disques durs SATA connectés par câble, et jusqu'à deux périphériques SATA dans la liste suivante (selon disponibilité) : lecteur de CD, DVD, CD-RW/DVD ou unité de sauvegarde sur bande.

- Deux emplacements d'extension PCI-X 64 bits à 100 MHz, deux emplacements d'extension PCI Express (PCIe) x8 (câblés en x4), et un emplacement d'extension PCI 32 bits à 33 MHz pouvant accueillir des cartes de génération antérieure
- Sous-système vidéo compatible VGA intégré avec un contrôleur vidéo PCI ATI ES1000 à 33 MHz. Ce sous-système dispose d'un minimum de 16 Mo de mémoire graphique avec prise en charge des graphiques en 2D. La définition maximale prise en charge est de 1600 x 1200 avec 65 536 couleurs. Les graphiques True-color sont pris en charge dans les définitions suivantes : 640 x 480, 800 x 600, 1024 x 768 et 1280 x 1024.
- Un NIC Ethernet Gigabit intégré prenant en charge des débits de 10, 100 ou 1000 Mbps, ainsi que les fonctions PXE et Wake-on-LAN.
- Sept connecteurs USB 2.0 (deux à l'avant et cinq à l'arrière) pour la connexion d'un périphérique externe (lecteur de disquette ou de CD-ROM, clavier, souris ou lecteur flash USB).
- Le panneau arrière contient les ports série et parallèle, les connecteurs vidéo, les ports USB (5) et un connecteur de NIC.
- Le panneau avant comprend deux ports USB.
- Le panneau avant contient quatre voyants de diagnostic pour les messages et notifications générés avant et pendant l'auto-test de démarrage.

Pour plus d'informations sur des caractéristiques spécifiques, voir “Spécifications techniques” à la page 21.

Systèmes d'exploitation pris en charge


Le système prend en charge les systèmes d'exploitation suivants :

- Microsoft® Windows Server™ 2003, Standard Edition
- Microsoft Windows Server 2003, Standard x64 Edition
- Microsoft Windows® Small Business Server 2003, Standard Edition et Premium Edition
- Red Hat® Enterprise Linux (version 4) pour Intel EM64T (Extended Memory 64 Technology)
- SUSE® LINUX Enterprise Server 9

Autres informations utiles

 **PRÉCAUTION** : le *Guide d'informations sur le produit* contient d'importantes informations se rapportant à la sécurité et aux réglementations. Les informations sur la garantie se trouvent soit dans ce document, soit à part.

- Le *Manuel du propriétaire* contient des informations sur les caractéristiques du système, ainsi que des instructions relatives au dépannage et à l'installation ou au remplacement de composants.
- Les CD fournis avec le système contiennent des documents et des outils relatifs à la configuration et à la gestion du système.
- Des mises à jour sont parfois fournies avec le système. Elles décrivent les modifications apportées au système, aux logiciels ou à la documentation.

 **REMARQUE** : vérifiez toujours si des mises à jour sont disponibles sur le site support.dell.com et lisez-les en premier, car elles remplacent souvent les informations contenues dans les autres documents.

- Des notes de version ou des fichiers lisez-moi (readme) sont parfois fournis ; ils contiennent des mises à jour de dernière minute apportées au système ou à la documentation, ou des documents de référence technique avancés destinés aux utilisateurs expérimentés ou aux techniciens.

Obtention d'une assistance technique

Si vous ne comprenez pas une procédure décrite dans ce guide ou si le système ne réagit pas comme prévu, consultez le *Manuel du propriétaire*.

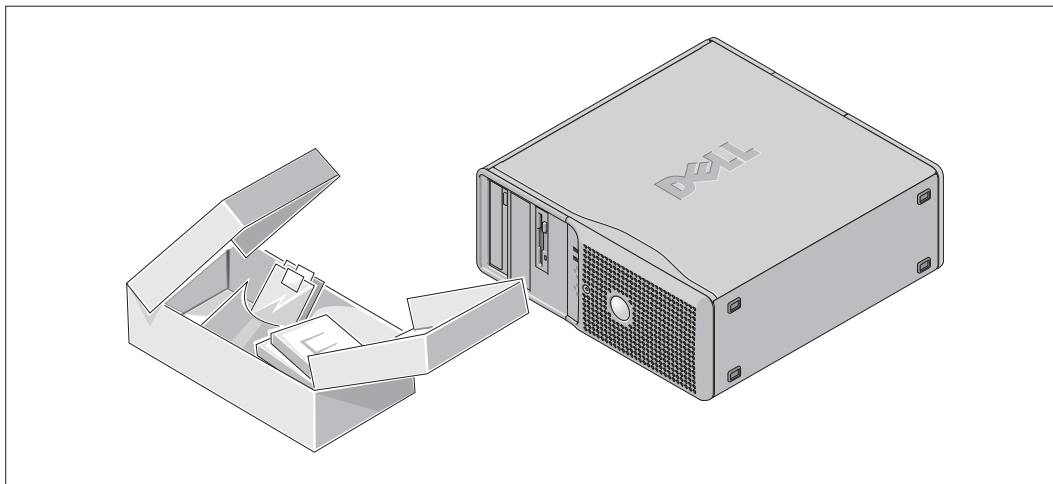
Des formations et certifications Dell Enterprise sont disponibles. Pour plus d'informations, consultez le site www.dell.com/training. Ce service n'est disponible que dans certains pays.

Installation et configuration

⚠ PRÉCAUTION : avant d'exécuter la procédure suivante, lisez les consignes de sécurité et les informations importantes sur les réglementations figurant dans le *Guide d'informations sur le produit*. Veillez à les respecter scrupuleusement.

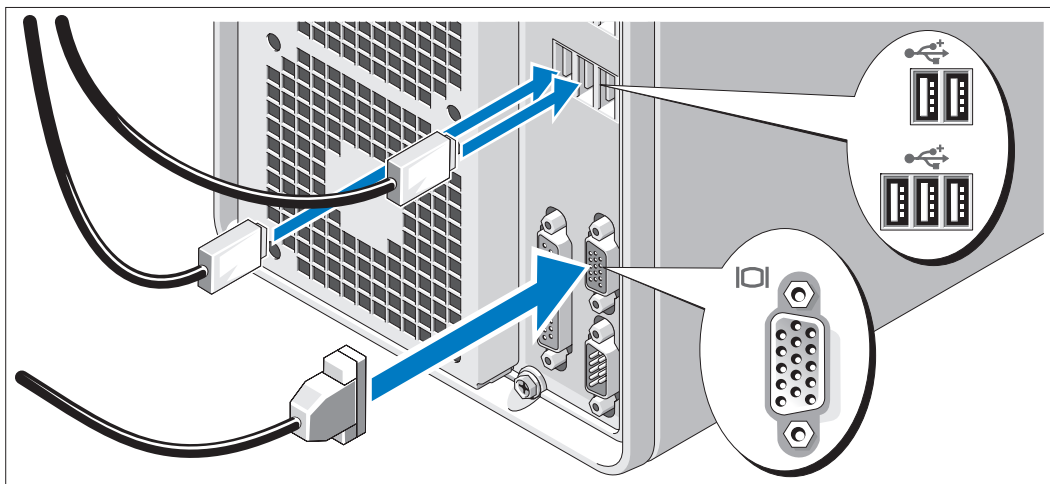
Cette section décrit les étapes à exécuter lors de la configuration initiale du système.

Déballage du système



- 1 Sortez le système de son emballage et identifiez chaque élément fourni.
Conservez les matériaux d'emballage au cas où vous en auriez besoin ultérieurement.

Connexion du clavier, de la souris et du moniteur

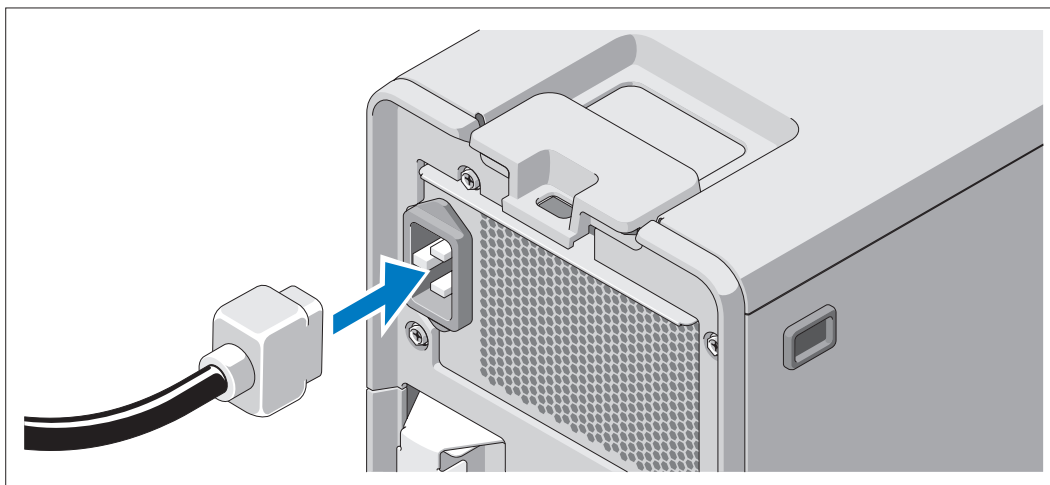


- 2 Connectez le clavier, la souris et le moniteur (facultatif).

À l'arrière du système, des icônes indiquent quel câble doit être inséré dans chaque connecteur.

N'oubliez pas de serrer les vis situées sur le connecteur du câble du moniteur, s'il en est équipé.

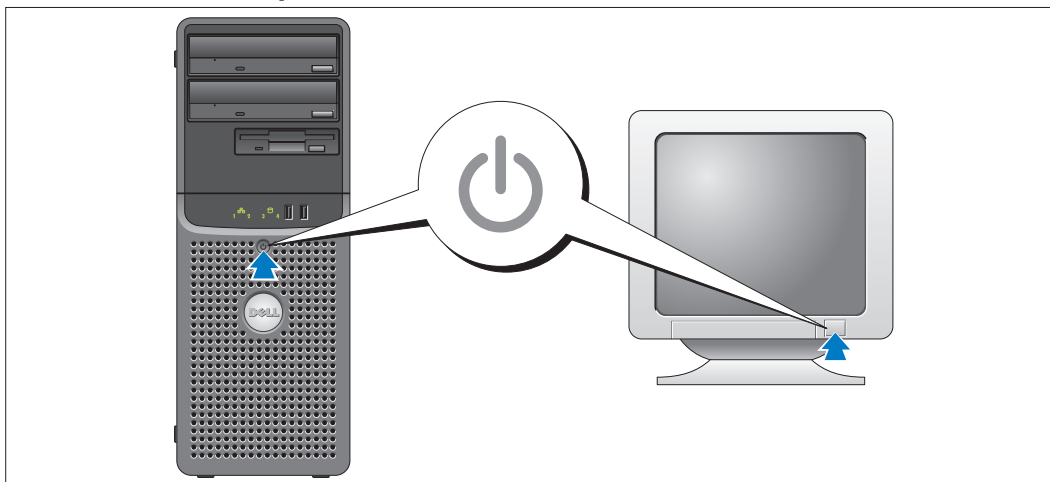
Branchement des cordons d'alimentation



- 3 Branchez les cordons d'alimentation appropriés (un sur le moniteur [facultatif] et un sur le système).

- 4 Branchez ensuite l'autre extrémité des cordons sur une prise de courant mise à la terre ou sur une source d'alimentation autonome (onduleur ou unité de distribution de l'alimentation).

Mise sous tension du système



- 5 Mettez le système sous tension, ainsi que le moniteur, si nécessaire.

Appuyez sur le bouton d'alimentation du système et sur celui du moniteur. Les voyants d'alimentation doivent s'allumer. Réglez le moniteur jusqu'à ce que l'image affichée soit correcte.

Finalisation de l'installation du système d'exploitation

Si vous avez acheté un système d'exploitation préinstallé, consultez tout d'abord la documentation correspondante, qui vous a été fournie avec le système. Si vous installez un système d'exploitation pour la première fois, consultez le document *Quick Installation Guide* (Guide d'installation rapide). Veillez à installer le système d'exploitation avant tout élément matériel ou logiciel acheté séparément.

Spécifications techniques

| Processeur | |
|--------------------|--|
| Type de processeur | Un ou deux processeurs double cœur Intel Xeon 5000 |

| Bus d'extension | |
|------------------------|--|
| Type de bus | PCIe, PCI-X, PCI |
| Logements d'extension | |
| PCIe | Un emplacement x8 (câblé en x4) mi-longueur/pleine hauteur à 3,3 V (logement 1) Un emplacement x8 (câblé en x4) pleine longueur/pleine hauteur à 3,3 V (logement 3) |
| PCI-X | Un emplacement 64 bits pleine longueur/pleine hauteur à 3,3 V et à 100 MHz (logement 5) |
| PCI | Un emplacement 64 bits mi-longueur/pleine hauteur à 3,3 V et 100 MHz (logement 6) Un emplacement 32 bits pleine longueur/pleine hauteur à 5 V et 33 MHz pour cartes de génération antérieure (logement 4) |

| Mémoire | |
|----------------------------------|--|
| Architecture | Barrettes FB-DIMM (Fully Buffered DIMM) à 533 ou 667 MHz (selon disponibilité) |
| Supports de barrette de mémoire | Quatre supports à 240 broches |
| Barrettes de mémoire compatibles | 256 Mo, 512 Mo, 1 Go ou 2 Go |
| RAM minimale | 512 Mo (deux barrettes de 256 Mo) |
| RAM maximale | 8 Go (quatre modules de 2 Go) |

Lecteurs

| | |
|----------------------|---|
| Disques durs | <p>Jusqu'à 4 disques durs SAS ou SATA internes de 3,5 pouces, dans l'une des configurations suivantes :</p> <ul style="list-style-type: none">– Un ou deux disques durs SATA installés dans les baies de disques durs internes (avec contrôleur intégré)– Un ou deux disques durs SAS installés dans les baies de disques durs internes (avec carte contrôleur d'extension)– Trois disques durs SAS ou SATA installés dans les baies de disques durs internes et la baie modulaire (avec carte contrôleur d'extension)– Quatre disques durs SAS ou SATA installés dans les baies de disques durs internes, la baie modulaire et un support de disque dur (avec carte contrôleur d'extension) <p>REMARQUE : la configuration ne peut pas inclure à la fois des disques SATA et des disques SAS.</p> <p>REMARQUE : si vous installez un troisième disque dur dans la baie modulaire, vous ne pouvez pas installer de lecteur de disquette interne.</p> <p>REMARQUE : si vous installez un quatrième disque dur, rendez-vous sur le site support.dell.com pour obtenir des informations sur la configuration requise pour le refroidissement des disques durs.</p> |
| Lecteur de disquette | <p>Un lecteur 3,5 pouces de 1,44 Mo en option Un lecteur USB externe 3,5 pouces de 1,44 Mo en option</p> |
| Lecteurs optiques | <p>Jusqu'à deux lecteurs en option (CD, DVD ou CD-RW/DVD) de type IDE (ou SATA, selon disponibilité)</p> <p>REMARQUE : les périphériques DVD sont uniquement des périphériques de données.</p> <p>REMARQUE : si un quatrième disque dur est installé, il n'est pas possible d'ajouter un second lecteur optique.</p> <p>Un lecteur de CD USB externe en option</p> |
| Lecteur de bande | <p>Un lecteur interne en option de 5,25 pouces, mi-hauteur, de type SATA (selon disponibilité), SCSI ou IDE (à utiliser dans la seconde baie 5,25 pouces uniquement)</p> <p>REMARQUE : si un quatrième disque dur est installé, il n'est pas possible d'ajouter de lecteur de bande.</p> |
| Lecteur Flash | <p>USB externe en option</p> |

Connecteurs

À l'arrière

| | |
|-----------|---|
| NIC | Un connecteur RJ-45 (pour NIC intégrés à 1 Gigabit) |
| Série | Connecteur DTE à 9 broches, compatible 16550 |
| USB | Cinq connecteurs à 4 broches, compatibles USB 2.0 |
| Vidéo | VGA, 15 broches |
| Parallèle | 25 broches |

À l'avant

| | |
|-----|---|
| USB | Deux connecteurs à 4 broches, compatibles USB 2.0 |
|-----|---|

Vidéo

| | |
|---------------|---|
| Type de vidéo | Contrôleur vidéo ATI ES1000, connecteur VGA |
| Mémoire vidéo | 16 Mo |

Alimentation

Bloc d'alimentation CA (selon la tension en vigueur)

| | |
|-------------------------|---|
| Puissance | 750 W |
| Tension | Bloc d'alimentation équipé d'un sélecteur de tension à détection automatique : 90 à 265 V, à 50/60 Hz |
| Dissipation thermique | 1150 BTU/heure (289,80 kcal/h) |
| Pile de sauvegarde CMOS | Pile bouton au lithium-ion CR 2032 (3,0 V) |

Caractéristiques physiques

| | |
|--------------------------------|-------------------------|
| Hauteur | 44,68 cm (17,59 pouces) |
| Largeur | 16,99 cm (6,69 pouces) |
| Profondeur | 46,84 cm (18,44 pouces) |
| Poids (configuration maximale) | 19,5 kg (43 livres) |

Environnement

REMARQUE : pour plus d'informations concernant les mesures d'exploitation liées à différentes configurations système spécifiques, rendez-vous sur le site www.dell.com/environmental_datasheets.

Température

| | |
|-------------------|---------------------------------|
| En fonctionnement | De 10° à 35° C (50° à 95° F) |
| Stockage | De -40° à 65° C (-40° à 149° F) |

Humidité relative

| | |
|-------------------|---|
| En fonctionnement | De 8 % à 85 % (sans condensation) avec une gradation d'humidité maximale de 10 % par heure. |
| Stockage | De 5 % à 95 % (sans condensation) |

Tolérance maximale aux vibrations

| | |
|----------------|------------------------------------|
| Fonctionnement | 5 à 350 Hz pour 0,0002 G2/Hz |
| Stockage | 5 à 500 Hz pour 0,001 à 0,01 G2/Hz |

Tolérance maximale aux chocs

| | |
|----------------|--|
| Fonctionnement | 40 G +/- 5 % avec durée d'impulsion de 2 millisecondes +/- 10 % (équivalent à 20 pouces/s [51 cm/s]) |
| Stockage | 105 G +/- 5 % avec durée d'impulsion de 2 millisecondes +/- 10 % (équivalent à 50 pouces/s [127 cm/s]) |

Altitude

| | |
|----------------|--|
| Fonctionnement | De -15,2 à 3 048 m (-50 à 10 000 pieds) |
| Stockage | De -15,2 à 10 600 m (-50 à 35 000 pieds) |

Sistemas Dell™ PowerEdge™ SC1430

Primeiros passos com o sistema

Notas, avisos e advertências



NOTA: NOTA fornece informações importantes para ajudar você a usar melhor o computador.



AVISO: AVISO indica possíveis danos ao hardware ou a possibilidade de perda de dados e ensina como evitar o problema



ADVERTÊNCIA: ADVERTÊNCIA indica um potencial de danos à propriedade, de lesões corporais ou até de morte.

As informações contidas neste documento estão sujeitas a alterações sem aviso prévio.

© 2006 Dell Inc. Todos os direitos reservados.

Fica proibida a reprodução por quaisquer meios sem a permissão por escrito da Dell Inc.

Marcas comerciais mencionadas neste texto: *Intel* e *Xeon* são marcas registradas da Intel Corporation; *Microsoft* e *Windows* são marcas registradas e *Windows Server* é marca comercial da Microsoft Corporation; *Red Hat* é marca registrada da Red Hat, Inc.; *SUSE* é marca registrada da Novell Inc.

Outras marcas e nomes comerciais podem ser mencionados neste documento em referência às entidades proprietárias das marcas e nomes ou seus produtos. A Dell Inc. renuncia ao direito de qualquer participação em nomes e marcas comerciais que não sejam de sua propriedade.

Modelo EMS01

Março de 2006

N/P TD272

Rev. A00

Recursos do sistema

Os principais recursos de hardware e software do sistema incluem:

- Um ou dois processadores Intel® Xeon® Dual Core Série 5000.
- Suporte para multiprocessamento simétrico (SMP), disponível nos sistemas com dois microprocessadores Intel Xeon. O SMP melhora enormemente o desempenho geral do sistema dividindo as operações do microprocessador entre microprocessadores independentes. Para tirar vantagem desse recurso, utilize um sistema operacional que suporte o multiprocessamento.
 - **NOTA:** Se decidir fazer o upgrade do sistema por meio da instalação de um segundo microprocessador, solicite os kits de upgrade de microprocessador da Dell. Nem todas as versões de microprocessador Intel Xeon irão funcionar de forma adequada como microprocessadores adicionais. O kit de upgrade da Dell contém a versão correta do microprocessador. Os dois microprocessadores devem ter a mesma frequência operacional interna e o mesmo tamanho de cache.
- Memória mínima de 512 MB com Fully Buffered DIMMs (FBD) de 533 MHz ou 667 MHz (quando disponível), atualizável até o máximo de 8 GB por meio da instalação de combinações de módulos de memória de 256 MB, 512 MB, 1 GB ou 2 GB nos quatro soquetes para módulos de memória existentes na placa de sistema.
- Suporte para até duas unidades de disco rígido SAS (Serial-Attached SCSI) ou SATA de 3,5 polegadas com compartimentos da unidade interna. Uma terceira unidade pode ser instalada no compartimento flex bay. Uma quarta unidade pode ser instalada utilizando uma portadora da unidade. É necessária uma placa de expansão de controlador para as unidades de disco rígido SAS ou para mais de duas unidades SATA.
- Uma flex bay de 3,5 polegadas para uma unidade de disquete ou uma terceira unidade de disco rígido e dois compartimentos de 5,25 polegadas para as seguintes unidades compatíveis: CD, DVD, combinação de CD regravável/DVD, dispositivo de backup de fita (apenas no segundo compartimento) ou uma quarta unidade de disco rígido (apenas no segundo compartimento, portadora da unidade obrigatória)
 - **NOTA:** Os dispositivos de DVD destinam-se somente a dados.
 - **NOTA:** Um dispositivo de backup de fita ou uma segunda unidade óptica pode não estar instalado se uma quarta unidade de disco rígido estiver instalada.
- Suporte para USB 2.0.
- Alerta de violação do chassi.

A placa de sistema inclui os seguintes recursos embutidos:

- Controlador IDE de canal duplo que admite até dois dos seguintes dispositivos IDE: CD, DVD, combinação de CD regravável/DVD ou dispositivo de backup de fita.
- Controlador SATA que admite até duas unidades de disco rígido SATA cabeadas e até dois dos seguintes dispositivos SATA compatíveis (quando disponíveis): CD, DVD, combinação de CD regravável/DVD ou dispositivo de backup de fita.

- Dois slots de expansão PCI-X de 100 MHz de 64 bits, dois slots de expansão PCI Express (PCIe) de pista x8 (com fiação elétrica para pistas x4) e um slot de expansão PCI herdado de 33-MHz de 32 bits.
- Um subsistema de vídeo compatível com o padrão VGA, com um controlador de vídeo PCI ATI ES1000 de 33 MHz. Esse subsistema de vídeo contém memória gráfica mínima de 16 MB com suporte para gráficos 2 D. A resolução máxima é de 1600x1200 com 65.536 cores e os gráficos do tipo true-color têm suporte nas seguintes resoluções: 640 x 480, 800 x 600, 1024 x 768, 1280 x 1024.
- Uma placa NIC Gigabit Ethernet integrada, capaz de suportar taxas de dados de 1000 Mbps, 100 Mbps ou 10 Mbps, com suporte para PXE e Wake-on-LAN.
- Sete conectores compatíveis com USB 2.0, dois na parte frontal e cinco na parte traseira, capazes de suportar unidades de disquete, unidades de CD-ROM, teclado, mouse ou unidades flash USB.
- Os conectores do painel traseiro incluem um conector serial, um conector de vídeo, um conector paralelo cinco conectores USB e um conector NIC.
- Os conectores do painel frontal incluem dois conectores USB.
- Quatro LEDs de diagnóstico do sistema do painel frontal para notificação e mensagens de falha antes e depois do POST.

Para obter mais informações sobre recursos específicos, consulte a seção “Especificações técnicas” na página 33.

Sistemas operacionais admitidos

O sistema admite os seguintes sistemas operacionais:

- Microsoft® Windows Server™ 2003, edição Standard.
- Microsoft Windows Server 2003, edição Standard x64.
- Microsoft Windows® Small Business Server 2003, nas edições Standard e Premium.
- Red Hat® Enterprise Linux (versão 4) para Intel Extended Memory 64 Technology (Intel EM64T).
- SUSE® LINUX Enterprise Server 9.

Outras informações úteis



ADVERTÊNCIA: O *Guia de informações do produto* fornece informações importantes sobre segurança e normalização. As informações sobre garantia podem estar incluídas nesse documento ou ser fornecidas como documento separado.

- O *Hardware Owner's Manual* (Manual do proprietário de hardware) fornece informações sobre os recursos do sistema e descreve como solucionar problemas do sistema e instalar ou substituir seus componentes.
- Os CDs incluídos com o sistema fornecem documentação e ferramentas para a configuração e o gerenciamento do sistema.
- Às vezes, atualizações são fornecidas com o sistema para descrever mudanças ao sistema, software e/ou à documentação.



NOTA: Verifique sempre as atualizações disponíveis no site support.dell.com (em Inglês) e leia sempre as atualizações em primeiro lugar, pois estas geralmente substituem informações contidas em outros documentos.

- Talvez existam notas de versão e arquivos Leia-me incluídos para fornecer as atualizações mais recentes do sistema ou documentação/material para referência técnica avançada destinados a usuários experientes ou técnicos.

Como obter assistência técnica

Se não compreender algum procedimento descrito neste guia ou se o sistema não apresentar o desempenho esperado, consulte o *Hardware Owner's Manual* (Manual do proprietário de hardware).

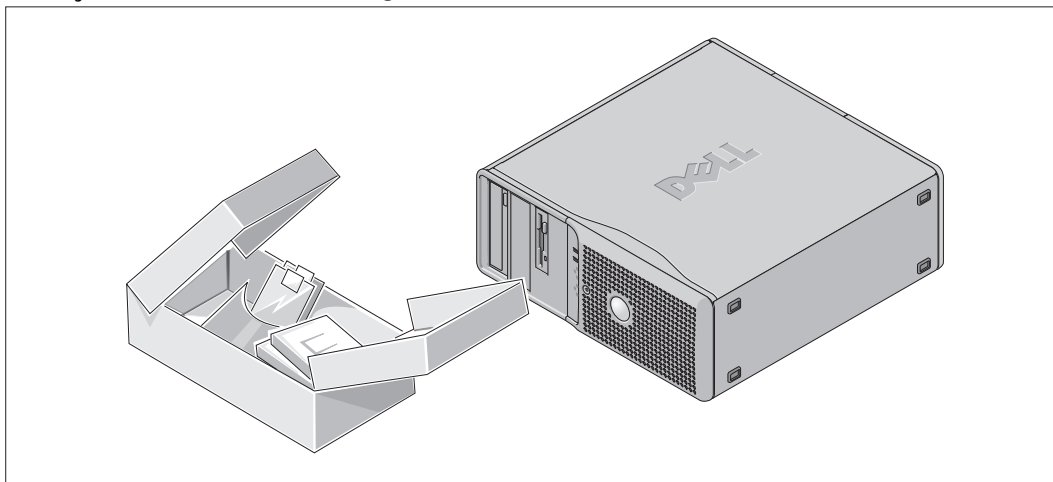
Existem recursos de treinamento e certificação empresarial da Dell; visite o site www.dell.com/training (em Inglês) para obter mais informações. Esse serviço pode não ser oferecido em todos os locais.

Instalação e configuração

⚠️ ADVERTÊNCIA: Antes de realizar o seguinte procedimento, leia e siga as instruções de segurança e as informações importantes de normalização contidas no *Guia de informações do produto*.

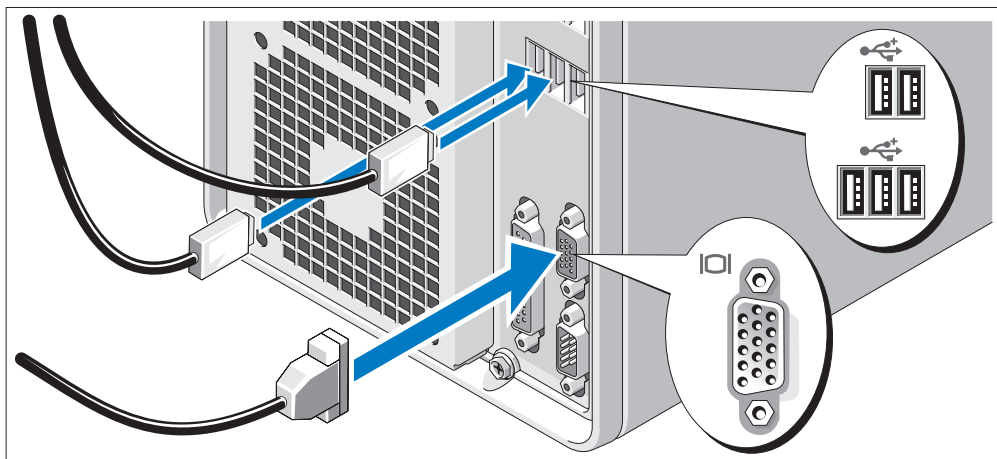
Esta seção descreve as etapas para a configuração do sistema pela primeira vez.

Remoção do sistema da embalagem



- 1 Remova o sistema da embalagem e identifique cada item.
Guarde todos os materiais de envio caso sejam necessários mais tarde.

Conexão de teclado, mouse e monitor

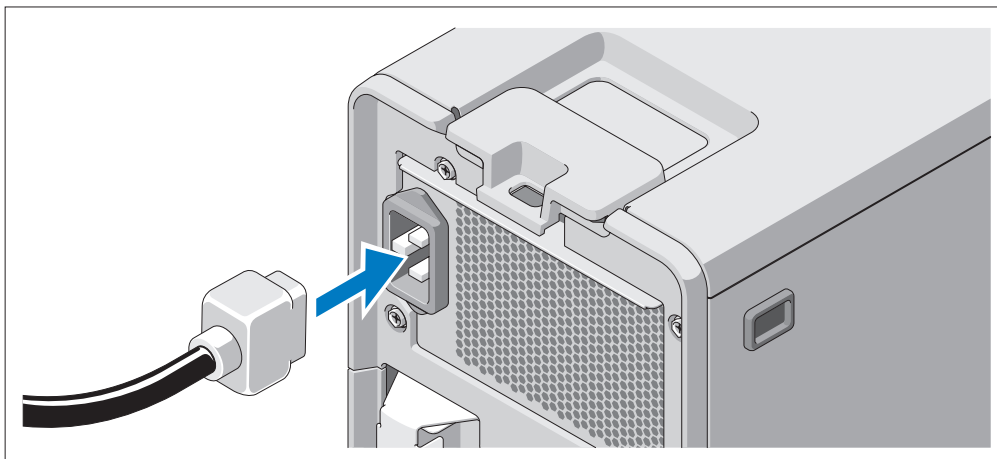


- 2 Conecte o teclado, o mouse e o monitor (opcional).

Os conectores na parte de trás do sistema possuem ícones indicando quais os cabos devem ser ligados a cada conector.

Certifique-se de apertar os parafusos (se houver) no conector do cabo do monitor.

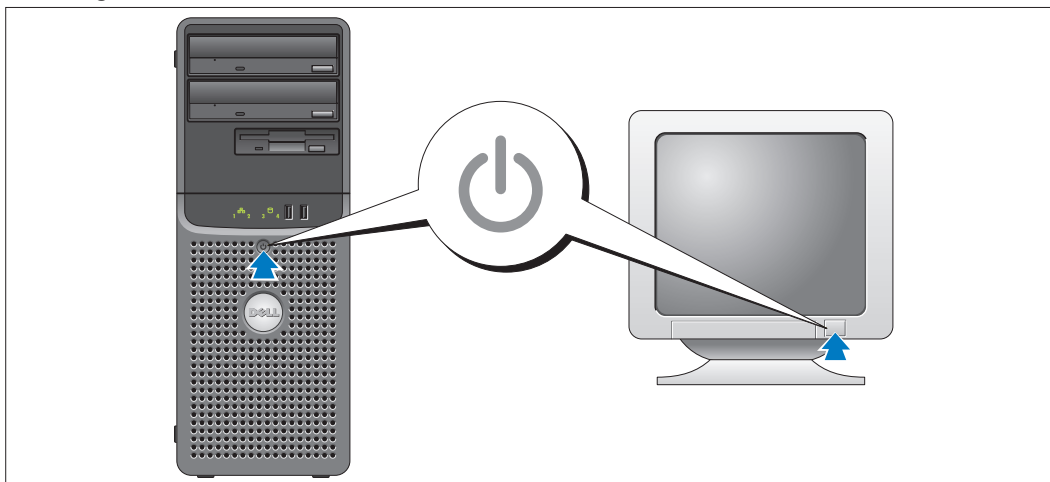
Conexão da energia



- 3 Conecte o cabo de alimentação ao monitor (opcional) e o cabo de alimentação do sistema ao mesmo.

- 4 Conecte a outra extremidade dos cabos de alimentação a uma tomada elétrica aterrada ou a uma fonte de energia separada como, por exemplo, uma UPS (Uninterruptible Power Supply [fonte de alimentação ininterrupta]) ou uma PDU.

Como ligar o sistema



- 5 Ligue o sistema e o monitor (opcional).

Pressione o botão liga/desliga do sistema e do monitor. As luzes indicadoras de força deverão se acender. Ajuste os controles do monitor até que a imagem exibida seja satisfatória.

Conclusão da configuração do sistema operacional

Caso tenha adquirido um sistema operacional pré-instalado, consulte a respectiva documentação fornecida com o sistema. Para instalar um sistema operacional pela primeira vez, consulte o *Guia de instalação rápida*. Certifique-se de que o sistema operacional esteja instalado antes de instalar qualquer hardware ou software que não tenha sido adquirido com o sistema.

Especificações técnicas

| Processador | |
|---------------------|--|
| Tipo de processador | Um ou dois processadores Intel Xeon Dual Core Série 5000 |

| Barramento de expansão | |
|-------------------------------|---|
| Tipo de barramento | PCIe, PCI-X, PCI |
| Slots de expansão | |
| PCIe | Um conector x8 de meio comprimento, altura completa com largura de trilhas x4, de 3,3 V (slot 1) Um conector x8 de comprimento completo, altura completa com largura de trilha x4, de 3,3 V (slot 3) |
| PCI-X | Um conector de comprimento completo, altura completa, de 3,3 V, 64 bits, 100MHz (slot 5) |
| PCI | Um conector de meio comprimento, altura completa, de 3,3 V, 64 bits, 100MHz (slot 6) Um conector de comprimento completo, altura completa, de 5 V, 32 bits, 33 MHz herdado (slot 4) |

| Memória | |
|------------------------------------|--|
| Arquitetura | Fully Buffered DIMMs (FBD) de 533 MHz ou 667 MHz (quando disponível) |
| Soquetes dos módulos de memória | Quatro de 240 pinos |
| Capacidades dos módulos de memória | 256 MB, 512 MB, 1 GB ou 2 GB |
| RAM mínima | 512 MB (dois módulos de 256 MB) |
| RAM máxima | 8 GB (quatro módulos de 2 GB) |

Unidades

| | |
|---------------------|---|
| Discos rígidos | <p>Até quatro unidades SAS ou SATA internas de 3,5 polegadas utilizando uma das seguintes configurações:</p> <ul style="list-style-type: none">– Uma ou duas unidades SATA com compartimentos da unidade interna e controlador integrado– Uma ou duas unidades SAS com compartimentos da unidade interna e placa de expansão do controlador– Três unidades SAS ou SATA com compartimentos da unidade interna, flex bay e placa de expansão do controlador– Quatro unidades SAS ou SATA com compartimentos da unidade interna, flex bay, portadora da unidade e placa de expansão do controlador <p>NOTA: A configuração da unidade de disco rígido deve ser igual em todas as unidades SATA ou SAS.</p> <p>NOTA: Se decidir instalar uma terceira unidade no flex bay, talvez não possa instalar uma unidade de disquete interna.</p> <p>NOTA: Se decidir instalar uma quarta unidade de disco rígido, visite o site de suporte da Dell no endereço support.dell.com (em Inglês) para obter informações sobre os requisitos de resfriamento da unidade.</p> |
| Unidade de disquete | <p>Uma unidade opcional de 3,5 polegadas de 1,44 MB Unidade USB externa opcional de 3,5 polegadas de 1,44 MB</p> |
| Unidades ópticas | <p>Até duas unidades de CD IDE, DVD ou combinação de CD regravável/DVD (unidades SATA quando disponíveis)</p> <p>NOTA: Os dispositivos de DVD destinam-se somente a dados.</p> <p>NOTA: Uma segunda unidade óptica pode não estar instalada se uma quarta unidade de disco rígido estiver instalada.</p> <p>Unidade óptica USB externa de CD opcional</p> |
| Unidade de fita | <p>Uma unidade interna opcional de meia altura SCSI de 5,25 polegadas ou IDE (somente para uso no segundo compartimento de 5,25 polegadas) (unidade SATA quando disponível)</p> <p>NOTA: Uma unidade de backup de fita pode não estar instalada se uma quarta unidade de disco rígido estiver instalada.</p> |
| Unidade flash | <p>USB externa opcional</p> |

Conectores

Parte posterior

| | |
|----------|--|
| NIC | Um RJ-45 (para NIC de 1 GB integrada) |
| Serial | DTE de 9 pinos, compatível com 16550 |
| USB | Cinco de 4 pinos, compatível com USB 2.0 |
| Vídeo | VGA de 15 pinos |
| Paralelo | 25 pinos |

Parte frontal

| | |
|-----|---|
| USB | Dois de 4 pinos, compatível com USB 2.0 |
|-----|---|

Vídeo

| | |
|------------------|---|
| Tipo de vídeo | Controlador de vídeo ATI ES1000; conector VGA |
| Memória de vídeo | 16 MB |

Energia

Fonte de alimentação CA (por fonte de alimentação)

| | |
|---------------------|--|
| Potência | 750 W |
| Voltagem | Fonte de alimentação com sensor automático de 90 V a 265 V, 50/60 Hz |
| Dissipação de calor | 1150 BTUs/hora |

| | |
|----------------------------------|--|
| Bateria de backup do CMOS | Célula tipo moeda, de íon de lítio, CR 2032 de 3,0 V |
|----------------------------------|--|

Físicas

| | |
|----------------------------|-----------------------|
| Altura | 44,68 cm (17,59 pol.) |
| Largura | 16,99 cm (6,69 pol.) |
| Profundidade | 46,84 cm (18,44 pol.) |
| Peso (configuração máxima) | 19,5 kg (43 lb) |

Ambientais

NOTA: Para obter informações adicionais sobre os valores ambientais para configurações de sistema específicas, visite o site www.dell.com/environmental_datasheets (em Inglês).

Temperatura

| | |
|---------------|-----------------------------------|
| Operacional | 10 °C a 35 °C (50 °F a 95 °F). |
| Armazenamento | -40 °C a 65 °C (-40 °F a 149 °F). |

Umidade relativa

| | |
|---------------|---|
| Operacional | 8% a 85% (sem condensação) com variação de umidade máxima de 10% por hora |
| Armazenamento | 5% a 95% (sem condensação). |

Vibração máxima

| | |
|---------------|---|
| Operacional | De 5 a 350 Hz a 0,0002 G ² /Hz |
| Armazenamento | De 5 a 500 Hz no intervalo de 0,001 a 0,01 G ² /Hz |

Choque máximo

| | |
|---------------|--|
| Operacional | 40 G +/- 5% com duração de pulso de 2 ms +/- 10% (equivalente a 51 cm/s [20 pol./s]) |
| Armazenamento | 105 G +/- 5% com duração de pulso de 2 ms +/- 10% (equivalente a 127 cm/s [50 pol./s]) |

Altitude

| | |
|---------------|---------------------------------------|
| Operacional | -15,2 m a 3.048 m (-50 a 10.000 pés) |
| Armazenamento | -15,2 m a 10.600 m (-50 a 35.000 pés) |

Sistemas Dell™ PowerEdge™ SC1430

Procedimientos iniciales con el sistema

Notas, avisos y precauciones



NOTA: una NOTA proporciona información importante que le ayudará a utilizar mejor el ordenador.



AVISO: un AVISO indica la posibilidad de daños en el hardware o la pérdida de datos, e informa de cómo evitar el problema.



PRECAUCIÓN: un mensaje de PRECAUCIÓN indica el riesgo de daños materiales, lesiones o incluso la muerte.

La información contenida en este documento puede modificarse sin previo aviso.

© 2006 Dell Inc. Reservados todos los derechos.

Queda estrictamente prohibida la reproducción de este documento en cualquier forma sin la autorización por escrito de Dell Inc.

Marcas comerciales utilizadas en este texto: *Intel* y *Xeon* son marcas comerciales registradas de Intel Corporation; *Microsoft* y *Windows* son marcas comerciales registradas y *Windows Server* es una marca comercial de Microsoft Corporation; *Red Hat* es una marca comercial registrada de Red Hat, Inc.; *SUSE* es una marca comercial registrada de Novell Inc.

Otras marcas y otros nombres comerciales pueden utilizarse en este documento para hacer referencia a las entidades que los poseen o a sus productos. Dell Inc. renuncia a cualquier interés sobre la propiedad de marcas y nombres comerciales que no sean los suyos.

Modelo EMS01

Marzo de 2006


P/N TD272

Rev. A00


Características del sistema


Éstas son las características principales de hardware y software del sistema:

- Uno o dos procesadores Intel® Xeon® de doble núcleo 5000 Sequence
- Compatibilidad con SMP (multiprocesamiento simétrico), que está disponible en sistemas con dos microprocesadores Intel Xeon. SMP mejora en gran medida el rendimiento global del sistema al dividir las operaciones del microprocesador entre microprocesadores independientes. Para aprovechar esta característica, se debe usar un sistema operativo que admita el multiprocesamiento.

 **NOTA:** si decide actualizar el sistema instalando un segundo microprocesador, debe solicitar los paquetes de actualización del microprocesador a Dell. No todas las versiones del microprocesador Intel Xeon funcionarán correctamente como microprocesadores adicionales. El kit de actualización de Dell contiene la versión correcta del microprocesador. Ambos microprocesadores deben tener la misma frecuencia de operación interna y el mismo tamaño de caché.

- Un mínimo de 512 MB en DIMM con búfer completo (FBD) a 533 o 667 MHz (si está disponible), ampliables a un máximo de 8 GB mediante la instalación de combinaciones de módulos de memoria de 256 MB, 512 MB, 1 GB o 2 GB en los cuatro zócalos para módulos de memoria de la placa base
- Compatibilidad para un máximo de dos unidades de disco duro internas SATA o SCSI conectadas en serie (SAS) de 3,5 pulgadas mediante los compartimientos para unidades de disco duro internas. Puede instalarse una tercera unidad de disco duro en el FlexBay. Asimismo, es posible instalar una cuarta unidad de disco duro mediante un portaunidades de disco duro. Es necesaria una tarjeta de expansión de la controladora para las unidades de disco duro SAS o para más de dos unidades de disco duro SATA.
- Un FlexBay de 3,5 pulgadas para una unidad de disquete o para una tercera unidad de disco duro y dos compartimientos de 5,25 pulgadas para las siguientes unidades admitidas: unidad de CD, de DVD, de CD-RW/DVD combinada, dispositivo de copia de seguridad en cinta (sólo en el segundo compartimiento) o una cuarta unidad de disco duro (sólo en el segundo compartimiento; es necesario un portaunidades de disco duro)

 **NOTA:** los dispositivos de DVD son sólo de datos.

 **NOTA:** no podrá instalarse un dispositivo de copia de seguridad en cinta o una segunda unidad óptica si hay una cuarta unidad de disco duro instalada.

- Soporte para USB 2.0.
- Alerta de intrusión en el chasis

La placa base incluye las siguientes funciones integradas:

- Controladora IDE de dos canales que admite hasta dos de los siguientes dispositivos IDE compatibles: unidad de CD, DVD, CD-RW/DVD combinada o unidad de copia de seguridad en cinta
- Controladora SATA que admite hasta dos unidades de disco duro SATA cableadas y hasta dos de los siguientes dispositivos SATA compatibles (en caso de que estén disponibles): unidad de CD, DVD, CD-RW/DVD combinada o unidad de copia de seguridad en cinta
- Dos ranuras de expansión PCI-X de 64 bits a 100 MHz, dos ranuras de expansión PCI Express (PCIe) x8 (cableadas para ranuras x4) y una ranura de expansión PCI de legado de 32 bits a 33 MHz

- Un subsistema de vídeo integrado compatible con VGA con una controladora de vídeo PCI ATI ES1000 a 33 MHz. Este subsistema de vídeo contiene un mínimo de 16 MB de memoria gráfica que admite gráficos en 2D. La resolución máxima es de 1 600 x 1 200 con 65 536 colores; se admiten gráficos de color verdadero en las resoluciones siguientes: 640 x 480, 800 x 600, 1 024 x 768, 1 280 x 1 024
- Una NIC Ethernet Gigabit integrada que admite velocidades de transferencia de datos de 1 000 Mbps, 100 Mbps o 10 Mbps con compatibilidad para PXE y Wake-on-LAN
- Siete conectores compatibles con USB 2.0 (dos en la parte frontal y cinco en la parte posterior) que admiten una unidad de disquete, una unidad de CD-ROM, un teclado, un ratón o una unidad flash USB
- En el panel posterior se incluyen los conectores serie, de vídeo, paralelos, cinco conectores USB y un conector de NIC
- En el panel frontal se incluyen dos conectores USB
- Cuatro LED de diagnóstico del sistema en el panel frontal para la notificación y los mensajes de error que se produzcan con anterioridad o durante la POST


Para obtener más información sobre características específicas, consulte “Especificaciones técnicas” en la página 44.

Sistemas operativos admitidos


El sistema admite los siguientes sistemas operativos:

- Microsoft® Windows Server™ 2003, Standard Edition
- Microsoft Windows Server 2003, Standard x64 Edition
- Microsoft Windows® Small Business Server 2003 Standard Edition y Premium Edition
- Red Hat® Enterprise Linux (versión 4) para Intel Extended Memory 64 Technology (Intel EM64T)
- SUSE® LINUX Enterprise Server 9

Otra información necesaria

 **PRECAUCIÓN:** en la *Guía de información del producto* se proporciona información importante sobre seguridad y normativas. La información de la garantía puede estar incluida en este documento o constar en un documento aparte.

- En el *Manual del propietario del hardware* se proporciona información sobre las características del sistema y se describe cómo solucionar problemas del sistema e instalar o sustituir componentes del sistema.
- Los CD que se facilitan con el sistema proporcionan documentación y herramientas para configurar y administrar el sistema.
- Algunas veces, con el sistema se incluyen actualizaciones en que se describen los cambios realizados en la documentación, en el software o en el sistema.

 **NOTA:** compruebe si hay actualizaciones en support.dell.com y, si las hay, léalas antes de proceder a la instalación, puesto que a menudo sustituyen la información contenida en otros documentos.

- Es posible que se incluyan notas de la versión o archivos Léame para proporcionar actualizaciones de última hora relativas al sistema o a la documentación, o material de consulta técnica avanzada destinado a técnicos o usuarios experimentados.

Obtención de asistencia técnica

Si no comprende algún procedimiento descrito en esta guía o si el sistema no funciona del modo esperado, consulte el *Manual del propietario del hardware*.

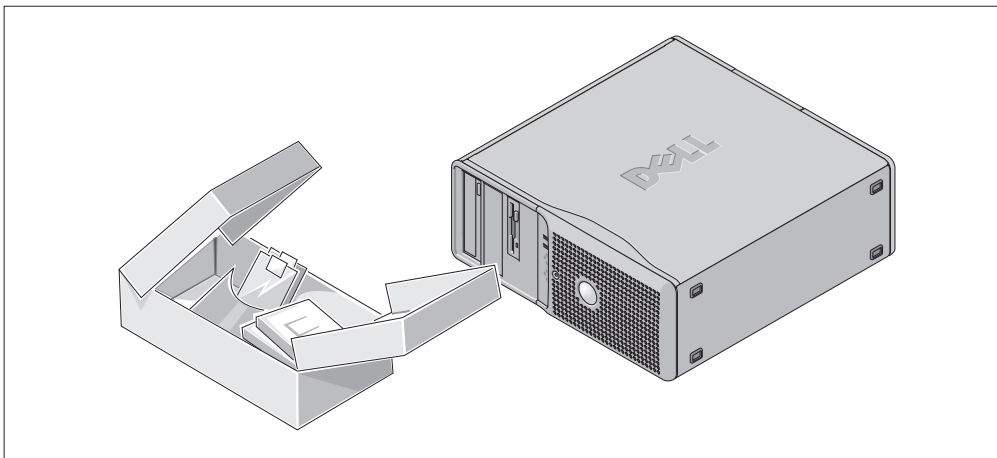
Tiene a su disposición el servicio de formación y certificación Dell para empresas. Para obtener más información, visite www.dell.com/training. Es posible que este servicio no se ofrezca en todas las regiones.

Instalación y configuración

⚠ PRECAUCIÓN: antes de realizar el procedimiento siguiente, lea y siga las instrucciones de seguridad y la información importante sobre normativas incluidas en la *Guía de información del producto*.

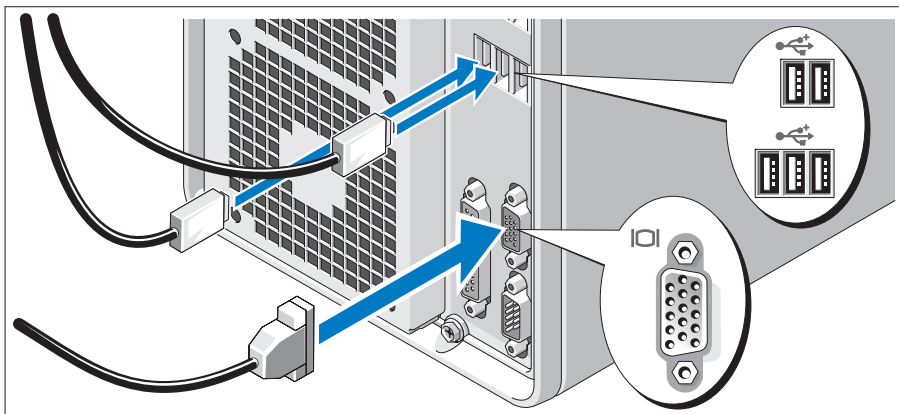
En esta sección se describen los pasos para configurar el sistema por primera vez.

Desembalaje del sistema



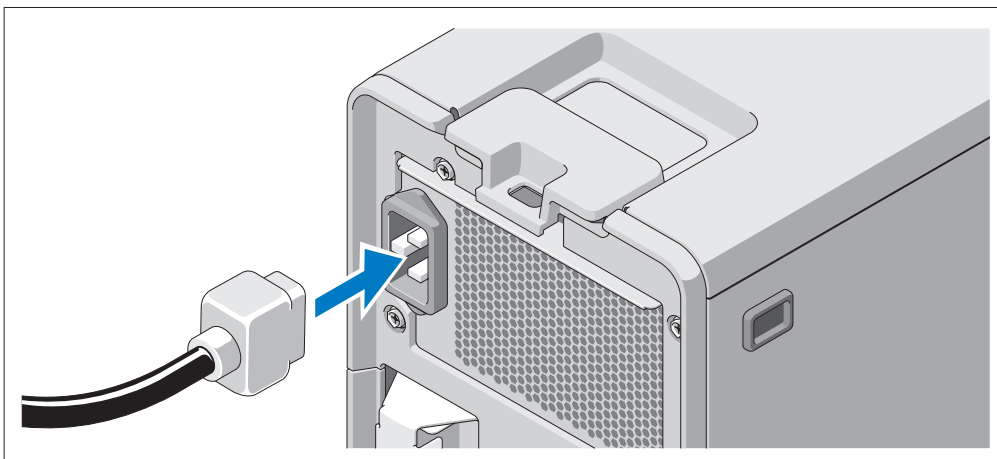
- 1 Desembale el sistema e identifique cada elemento.
Guarde el material de embalaje por si lo necesitara más adelante.

Conexión del teclado, el ratón y el monitor



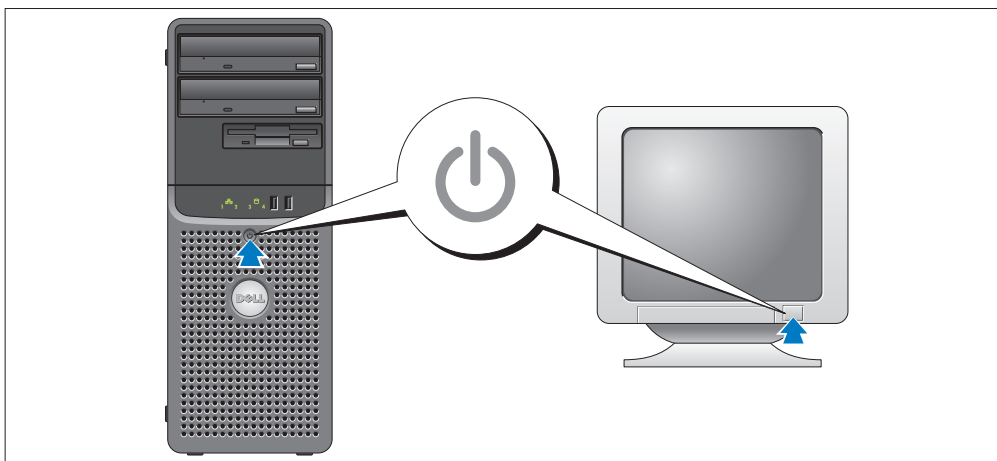
- 2 Conecte el teclado, el ratón y el monitor (opcional).
Los conectores de la parte posterior del sistema tienen iconos que indican qué cable se debe enchufar a cada conector.
Asegúrese de apretar los tornillos (si los hubiera) del conector del cable del monitor.

Conexión de la alimentación



- 3 Conecte el cable de alimentación del monitor al monitor (opcional) y conecte el cable de alimentación del sistema al sistema.
- 4 Enchufe el otro extremo del cable de alimentación a una toma eléctrica con conexión a tierra o a una fuente de alimentación independiente, como un sistema de alimentación ininterrumpida (SAI) o una unidad de distribución de alimentación (PDU).

Encendido del sistema



- 5 Encienda el sistema y el monitor (opcional). Presione el botón de encendido del sistema y del monitor. Deberán encenderse los indicadores de alimentación. Ajuste los controles del monitor hasta que la imagen mostrada sea satisfactoria.

Finalización de la configuración del sistema operativo

Si ha adquirido un sistema operativo preinstalado, consulte la documentación del sistema operativo que se suministra con el sistema. Para instalar un sistema operativo por primera vez, consulte la *Guía de instalación rápida*. Asegúrese de que el sistema operativo está instalado antes de instalar hardware o software no adquirido con el sistema.

Especificaciones técnicas

| Procesador | |
|----------------------------------|---|
| Tipo de procesador | Uno o dos procesadores Intel Xeon de doble núcleo 5000 Sequence |
| Bus de expansión | |
| Tipo de bus | PCIe, PCI-X, PCI |
| Ranuras de expansión | |
| PCIe | Una ranura de expansión x4, con conector x8 y de 3,3 V, para tarjetas de media longitud y altura completa (ranura 1) Una ranura de expansión x4, con conector x8 y de 3,3 V, para tarjetas de longitud y altura completas (ranura 3) |
| PCI-X | Una ranura de expansión de 3,3 V, 64 bits a 100 MHz para tarjetas de longitud y altura completas (ranura 5) |
| PCI | Una ranura de expansión de 3,3 V, 64 bits a 100 MHz para tarjetas de media longitud y altura completa (ranura 6) Una ranura de expansión de legado de 5 V, 32 bits a 33 MHz para tarjetas de longitud y altura completas (ranura 4) |
| Memoria | |
| Arquitectura | Módulos DIMM con búfer completo (FBD) a 533 o 667 MHz (cuando estén disponibles) |
| Zócalos de módulo de memoria | Cuatro de 240 patas |
| Capacidades de módulo de memoria | 256 MB, 512 MB, 1 GB o 2 GB |
| RAM mínima | 512 MB (dos módulos de 256 MB) |
| RAM máxima | 8 GB (cuatro módulos de 2 GB) |

Unidades

Unidades de disco duro

Hasta cuatro unidades SAS o SATA internas de 3,5 pulgadas con una de las configuraciones siguientes:

- Una o dos unidades SATA con compartimientos para unidades de disco duro internas y una controladora integrada
- Una o dos unidades SAS con compartimientos para unidades de disco duro internas y una tarjeta de expansión de la controladora
- Tres unidades SAS o SATA con compartimientos para unidades de disco duro internas, FlexBay y una tarjeta de expansión de la controladora
- Cuatro unidades SAS o SATA con compartimientos para unidades de disco duro internas, FlexBay, portaunidades de disco duro y una tarjeta de expansión de la controladora

NOTA: la configuración de la unidad de disco duro debe constar de todas las unidades de disco duro SATA o de todas las unidades de disco duro SAS.

NOTA: si decide instalar una tercera unidad de disco duro en el FlexBay, no podrá instalar una unidad de disquete interna.

NOTA: si decide instalar una cuarta unidad de disco duro, visite la página web de asistencia de Dell (support.dell.com) para obtener información sobre los requisitos de refrigeración de las unidades de disco duro.

Unidad de disquete

Una unidad opcional de 3,5 pulgadas y 1,44 MB
Unidad USB externa opcional de 3,5 pulgadas y 1,44 MB

Unidades ópticas

Hasta dos unidades IDE opcionales de CD, de DVD o de CD-RW/DVD combinada (unidades SATA, si están disponibles)

NOTA: los dispositivos de DVD son sólo de datos.

NOTA: no podrá instalarse una segunda unidad óptica si hay una cuarta unidad de disco duro instalada.

Unidad de CD USB externa opcional

Unidad de cinta

Una unidad interna opcional SCSI o IDE de 5,25 pulgadas y de media longitud (sólo se debe utilizar en el segundo compartimiento de 5,25 pulgadas) (unidad SATA, si está disponible)

NOTA: no podrá instalarse una unidad de copia de seguridad en cinta si hay una cuarta unidad de disco duro instalada.

Unidad flash

Unidad USB externa opcional

Conectores

Parte posterior

| | |
|----------|--|
| NIC | Un RJ-45 (para NIC de 1 gigabit integrada) |
| Serie | 9 patas, DTE, compatible con el estándar 16550 |
| USB | Cinco de 4 patas compatibles con USB 2.0 |
| Vídeo | VGA de 15 patas |
| Paralelo | 25 patas |

Parte frontal

| | |
|-----|--|
| USB | Dos de 4 patas compatibles con USB 2.0 |
|-----|--|

Vídeo

| | |
|------------------|--|
| Tipo de vídeo | Controladora de vídeo ATI ES1000; conector VGA |
| Memoria de vídeo | 16 MB |

Alimentación

Suministro de energía de CA (por fuente de alimentación)

| | |
|---------------------|--|
| Potencia | 750 W |
| Voltaje | Fuente de alimentación con detección automática: de 90 V a 265 V a 50/60 Hz |
| Disipación de calor | 1 150 BTU/hora |

| | |
|----------------------------|--|
| Batería de reserva de CMOS | Batería de tipo botón de ion-litio de 3,0 V CR2032 |
|----------------------------|--|

Características físicas

| | |
|-----------------------------|----------|
| Altura | 44,68 cm |
| Anchura | 16,99 cm |
| Profundidad | 46,84 cm |
| Peso (configuración máxima) | 19,5 kg |

Factores medioambientales

NOTA: para obtener información adicional sobre medidas medioambientales relativas a configuraciones del sistema específicas, visite la página web www.dell.com/environmental_datasheets.

Temperatura

| | |
|-------------------|-------------------|
| En funcionamiento | De 10 °C a 35 °C |
| En almacenamiento | De -40 °C a 65 °C |

Humedad relativa

| | |
|-------------------|--|
| En funcionamiento | Del 8 al 85 % (sin condensación) con una gradación de humedad máxima del 10 % por hora |
| En almacenamiento | Del 5 al 95 % (sin condensación) |

Vibración máxima

| | |
|-------------------|----------------------------------|
| En funcionamiento | De 5 a 350 Hz a 0,0002 G2/Hz |
| Almacenamiento | De 5 a 500 Hz a 0,001-0,01 G2/Hz |

Impacto máximo

| | |
|-------------------|--|
| En funcionamiento | 40 G +/- 5 % con duración del impulso de 2 ms +/- 10 % (equivalente a 51 cm/s) |
| Almacenamiento | 105 G +/- 5 % con duración del impulso de 2 ms +/- 10 % (equivalente a 127 cm/s) |

Altitud

| | |
|-------------------|---------------------|
| En funcionamiento | De -15,2 a 3 048 m |
| Almacenamiento | De -15,2 a 10 600 m |
